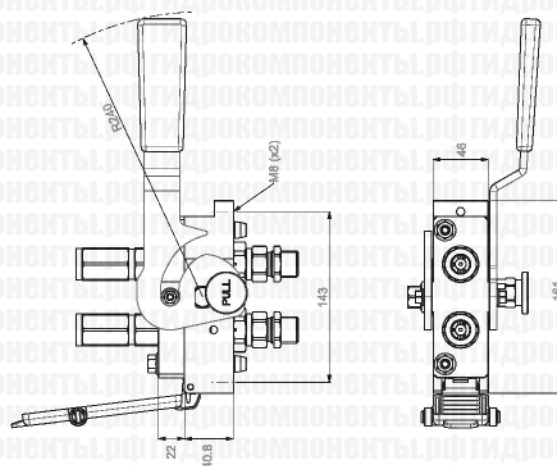


MF PC206

Блок соединений (мультиконнектор) MultiFaster, 2 линии, типоразмер 06.

Компактный блок соединений, подходящий под модульные и отдельные ответные части. 2 линии, типоразмер 06. Отсоединение отдельных ответных частей осуществляется нажатием кнопки. Реализация данной функции возможна на всех моделях серии MultiFaster.

Области применения

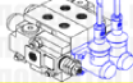


Технические характеристики

Типоразмер	Размер		Рабочее давление (МПа)	Пропускная способность (л/мин)	Утечки, мл	Давление разрушения (МПа)		
	мм	дюймы				Тип "папа"	Тип "мама"	Тип "папа+мама"
06	10	3/8"	25	40	0.008	100	100	100

Материал	Алюминий, сталь
Уплотнения	NBR, PUR
Рабочая температура	-25...+100 °C
Покрытие	MATE 500 (CrIII), краска

Тип отсечного клапана	С плоским торцом
Соединение	С помощью рычага
Отсоединение	С помощью рычага
Соединение под давлением	Допускается (остаточное давление)



PC206

Размеры			Резьба					Места под электроразъемы		Разъем неподвижн.
Тип-размер	мм	дюймы	Корпус	Кол-во линий	Тип	Стандарт	Типоразмер	Кол-во	Тип	Артикул
06	10	3/8	2	2	07/метрич.	ISO 8434-1-L	M22X1.5, наружная, ШТУЦЕР УКОРОЧ. 15L			2PC206-2-7/22 FC

Размеры			Резьба					Места под электроразъемы		Разъем подвижный
Тип-размер	мм	дюймы	Корпус	Кол-во линий	Тип	Стандарт	Типоразмер	Кол-во	Тип	Артикул
06	10	3/8	2	2	F BSPP	ISO 1179-1	BSPP 3/8", внутренняя			3PC206-2-38G MC

